
卓上型自動平衡記録計

U-212

(0.5仕様)

取扱説明書

ご使用前にこの説明書をよくお読みの上、正しくお使いください。

はじめに

このたびは、当社製品をご選定いただき、誠にありがとうございます。

この製品を事故なく安全に、末長くご活用いただくため、取扱説明書を熟読し、十分に内容を理解してご使用ください。

安全上の注意

人身事故や故障を未然に防止するためのものです。

このページに示した注意事項は、いずれも安全に関する重要な内容を記載していますので必ず守ってください。注意事項に反したご使用により生じた損害には、当社はその責任を負いかねます。

安全関係の記号

本器の取扱説明書で使用されている安全上の記号の一般的定義を示します。

図記号	タイトル	意味
	一般	特定しない一般的な注意、警告、危険の通告
	感電注意	特定の条件において感電の可能性を注意する通告
	発火注意	特定の条件において発火の可能性を注意する通告
	破裂注意	特定の条件において破裂の可能性を注意する通告
	指挟まれ注意	指が挟まれることによる傷害の可能性を注意する通告

注意 傷害を負う危険性、および物的損害の発生が想定されます。	
本器を必ず大地に接地してください。 感電を防止します。 ノイズを防止します。 	本器内に金属類や異物を落とさないこと。 火災や故障の原因になります。
指定以外のヒューズは使用しないこと。 火災や故障の原因になります。 	分解したり、破損のまま使用したり、通電したまま放置しない。 感電や故障の原因になります。
適合しない電源電圧を使用しないこと。 火災や故障の原因になります。 	通電したまま防塵カバーを被せないこと。 本器が高温になり、変形したり、火災の原因になります。
電源は「たこ足配線」しないこと。 火災の原因になります。 	ペン走行場所に不用意に手を入れないこと。 ケガや故障の原因になります。

目 次

1. 概要	1
2. 特長	1
3. 仕様	2, 3
4. 使用方法	
4. 1 外観	4
4. 2 各部の名称と機能	
4. 2. 1 後面パネル部	5
4. 2. 2 電源, 記録紙送り操作部	6
4. 2. 3 アンプ操作部	7
4. 3 記録(測定)準備	8
4. 4 記録紙の装てん	9, 10
4. 5 記録ペンの装着	11
5. 使用上の注意事項	
5. 1 記録ペン	12
5. 2 グラウンド端子	12
5. 3 環境	12
5. 4 記録紙送り	12
5. 5 記録紙	12
5. 6 最大許容入力電圧	13
5. 7 入力信号線の接続	13
6. オプション	
6. 1 シャントアダプター CSA-420	14
7. 保守	
7. 1 注油	15

1. 概 要

U-212型記録計は、小型軽量化とあわせ場所を選ばず、手軽に使用できるように設計されたポータブル記録計です。

2. 特 長

- (1) 有効記録幅は120mmと実用的です。
- (2) 記録紙送りにパルスモータを採用していますので、24段23速の豊富な送り速度が自由に選択できます。なお基準発振器に水晶発振子を用いていますので安定した送り速度が得られます。
- (3) 重畳式イベント・マーカを標準装備していますので、記録線上の任意の位置にマークを入れることができます。
- (4) 校正電源を備えていますので、フルスパン電圧精度の確認や校正が簡単に行えます。
- (5) ペンが振り切れた場合に、ペン構成やモータを保護するトルク減少回路の採用によって信頼性が一段と向上しました。

3. 仕様

型名	U-212 (00仕様)	
チャンネル数 *1	1	2
記録方式	自動平衡実線記録方式	
有効記録幅	120mm	
ペン走行時間 *2	0.5sec以下	
基準点	記録紙右端	
ゼロ点調整範囲	基準点より+100%	
ゼロ点チェック・スイッチ	付属する	
測定範囲	10, 50, 100, 500mV, 1, 5, 10, 50V (8レンジ)	
測定範囲微調整器 *3	オプション	
入力方式	フローティング	
入力抵抗	1MΩ (一定)	
許容信号源抵抗	10kΩ以下	
直線性	±0.4%	
不感帯	±0.2%	
精度 *4	±0.6% (23℃)	
レンジ間誤差	±0.4% (23℃)	
記録紙速度	(1) 1, 1.5, 2, 3, 4, 6, 10, 15, 20, 30, 40, 60 cm/min, cm/h 24段23速 (1cm/minと60cm/hが重複します。)	
記録紙	No.12002Z40 (長さ16m右基準)	
記録ペン	カートリッジ式ファイバチップ・ペン	
記録インキ色	チャンネルA-赤	チャンネルA-赤 チャンネルB-緑
ペン・リフト	単独手動式	
校正電源	付属する 電圧50mV 精度±0.4% (23℃), 温度係数±0.007%/℃ max.	
トルク減少回路 *5	付属する	
イベント・マーカ	重畳式 振幅: +3.5±1目盛, 時間: 0.2~0.4sec	
使用温・湿度範囲	温度0~45℃, 湿度30~85%	

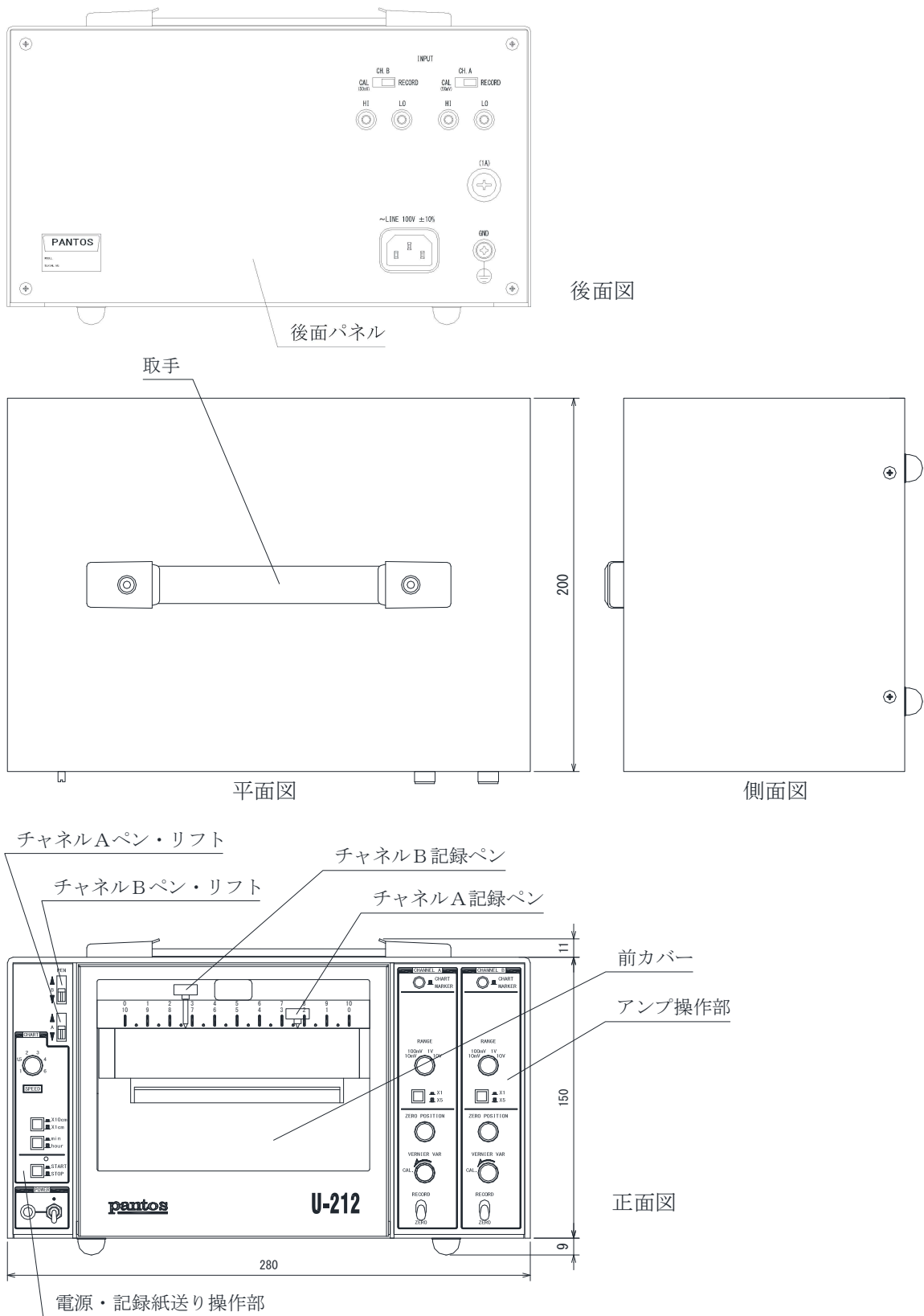
電 源	いずれかより選択可 AC 100V, 110V, 120V, 220V, 240V ±10% 50/60Hz		
消費電力 (TYP.)	平衡時	約18VA	約19VA
	最大	約23.6VA	約32.6VA
絶 縁 抵 抗	AC電源-シャシ (GND) 50MΩ以上 (DC500Vメガー) 入力端子-シャシ (GND) 100MΩ以上 (DC500Vメガー)		
耐ノイズ特性 *6	CMRR DC 120dB以上 AC (50/60Hz) 120dB以上 NMRR AC (50/60Hz) 40dB以上		
耐 電 圧	AC電源-シャシ (GND) AC1000V 1分間 入力端子-シャシ (GND) AC 500V 1分間		
外 形 寸 法 *7	280 (W) × 150 (H) × 200 (D) mm		
重 量	約4.6kg		約5.0kg
付 属 品	記録記紙 No.12002Z40 1 記録ペン チャンネルA用 (赤色) NDA-5R 1 チャンネルB用 (緑色) NDK-18G (2チャンネル仕様のみ) 1 電源コード 1 電源プラグ2P変換アダプタ 1 ヒューズ 1A (Φ5.2×20) 1 取扱説明書 1 外部送り用プラグ (オプション) 1		

- * 1 短い記録ペンをチャンネルA(1)とし、長い記録ペンをチャンネルB(2)とします。
- * 2 入力信号の99%を走行するのに要する時間。
- * 3 各測定範囲を5倍まで拡大することができます。(オプション)
- * 4 最高感度レンジで測定した場合の直線性を含む精度。
- * 5 たびたび、または長時間にわたり測定範囲を越える電圧が印加された場合、DCサーボモータを保護します。
- * 6 最高感度レンジでの測定における値を示します。
- * 7 突起物の寸法は含まれていません。

4. 使用方法

4. 1 外 観

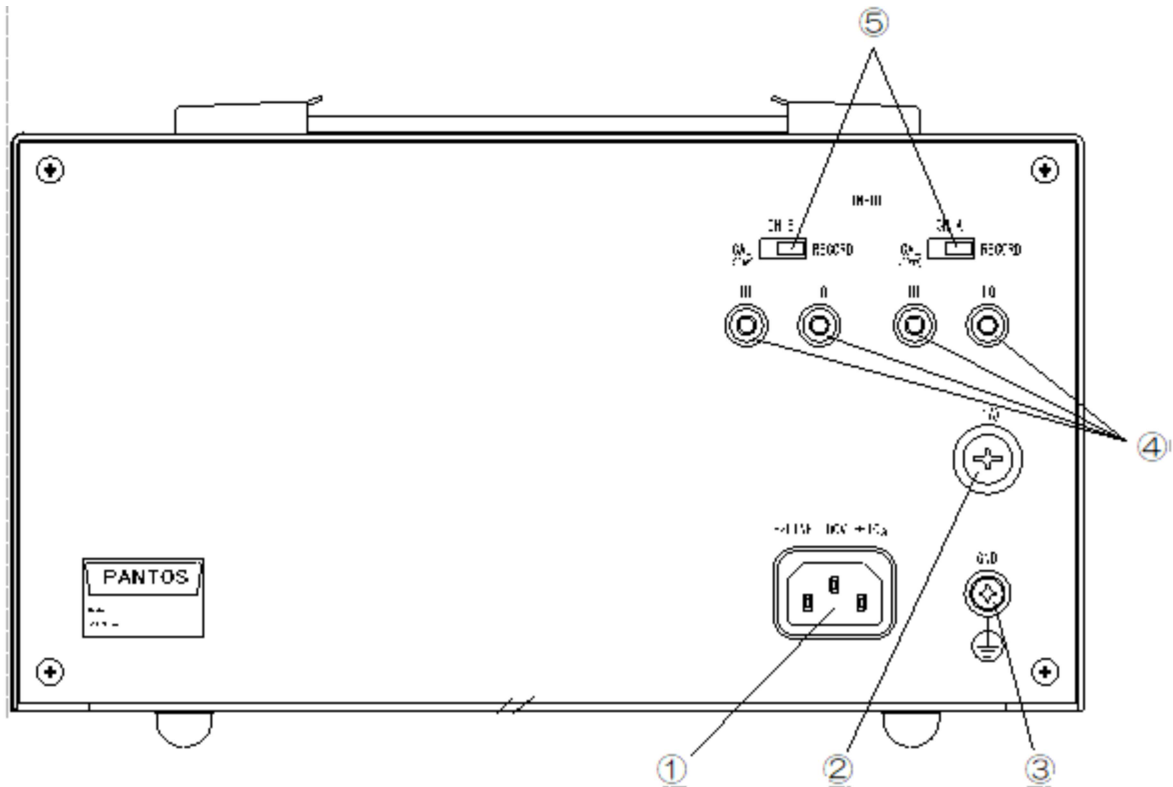
本記録計の外観を第4. 1. 1図に示します。



第4. 1. 1図 外観図

4. 2 各部の名称と機能

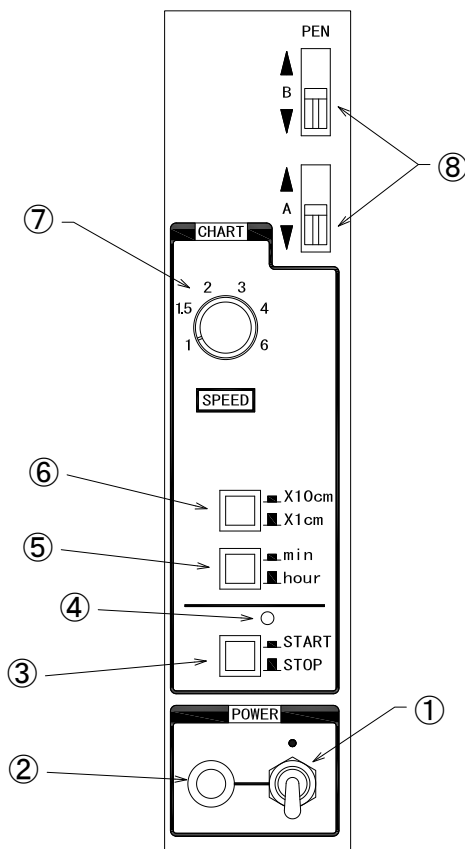
4. 2. 1 後面パネル部



第4. 2. 1図 後面パネル部

品番	名 称	機 能 の 概 要
1	電源コネクタ “~LINE 100V ±10%”	記録計に電源を供給するためのコネクタです。付属の電源コードをこのコネクタに接続してください。
2	ヒューズ・ホルダ “FUSE” (1 A)	記録計の過電流事故を防止するヒューズが入っています。ヒューズが切れた場合は記録計が正常であることを確認してからヒューズを交換してください。
3	グラウンド端子 “GND”	記録計を接地して、記録計のシャシと大地を同電位にするもので、安定した測定が行えるとともに感電などの予防にもなります。必ず接地してご使用ください。
4	入力端子 “INPUT CH. A, CH. B”	記録したい信号の入力端子です。グラウンドに対し高インピーダンス側を“HI”端子に、低インピーダンス側を“LO”端子に接続してください。
5	校正スイッチ “CAL/RECORD”	入力信号の切換スイッチです。 “CAL”に設定すると50mVレンジにおけるフルスパン電圧相当の校正電圧が印可され、フルスパン精度の確認が行えます。 “RECORD”側にすると入力信号を測定できます。

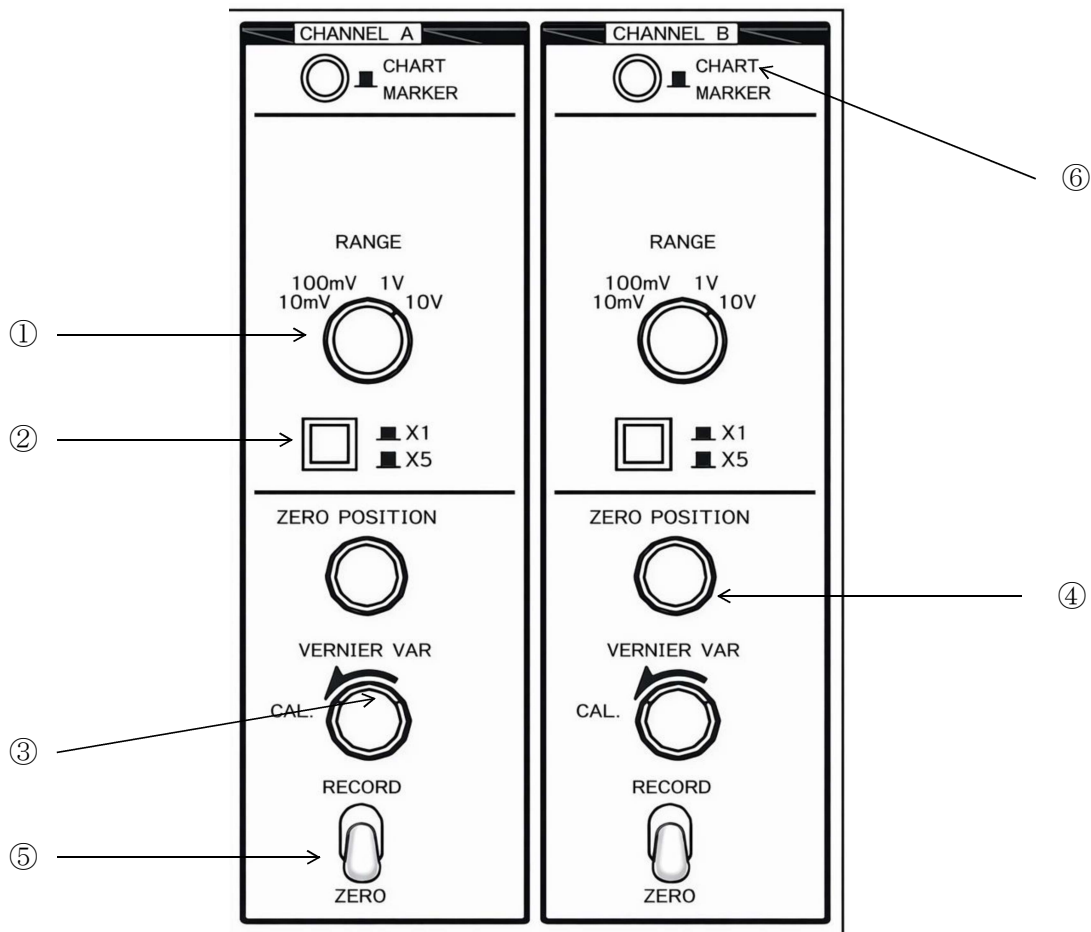
4. 2. 2 電源、記録紙送り操作部



第4. 2. 2 図

品番	名 称	機 能 の 概 要
1	電源スイッチ “POWER”	記録計の全電源の開閉を行うもので、このスイッチを「ON」にすると（電源スイッチの「ON」は●印で表示してあります。）記録計の動作が可能になります。
2	電源パイロット・ランプ	電源スイッチ“POWER”を「ON」にすると点灯します
3	記録紙送りスイッチ “START” “STOP”	記録紙の駆動・停止を行うスイッチで“START”（スイッチを押し込んだ状態）にすると記録紙が送り出されます。
4	記録紙送り パイロット・ランプ	記録紙送りスイッチを“START”（スイッチを押し込んだ状態）にすると点灯します。
5	記録紙速度 分、時間切換スイッチ “min” “hour”	記録紙送り速度の単位（分、時間）を切り換えるスイッチです。スイッチを押し込んだ状態のときminの単位になります。
6	記録紙速度倍率切換スイッチ “×10cm” “×1cm”	記録紙送り速度の倍率（×1、×10）を切り換えるスイッチです。スイッチを押し込んだ状態のとき×10cmの倍率になります。
7	記録紙速度切換スイッチ “SPEED”	記録紙送り速度を設定するスイッチで、表示された値が記録紙速度を表します。
8	ペシリフト・レバー “PEN A, B”	このレバーを上下することにより、記録ペンが昇降します。

4. 2. 3 アンプ操作部



※：1チャンネル仕様は“CHANNEL B”側の部品が省かれます。

第4. 2. 3 図

品番	名 称	機 能 の 概 要
1	測定範囲切換スイッチ “RANGE”	入力信号の分圧器で入力電圧の大きさに応じて設定します
2	測定範囲倍率切換スイッチ “×1, ×5”	
3	測定範囲微調整器 “VERNIER VAR” (オプション)	測定範囲切換スイッチの各測定範囲を2.5倍まで拡大することができ、各レンジ間を任意の測定範囲に調整して入力信号を必要な振幅にして記録できます。 なお、各測定範囲は、このつまみを“CAL.”に回し切った時の値です。
4	ゼロ点調整器 “ZERO POSITION”	記録ペンのゼロ位置を設定するためのもので、時計方向に回すと記録ペンは右方向に移動します。
5	ゼロ点チェック・スイッチ “RECORD” “ZERO”	入力信号のON, OFFスイッチです。 “ZERO”に設定すると入力信号とは無関係に記録ペンのゼロ点を確認できます。 “RECORD”側にすると入力信号を測定できます。
6	イベントマーカ・スイッチ “CHART MARKER”	記録中にこのスイッチを押すと記録ペンに重畳したマークを入れることができます。

4. 3 記録（測定）準備

使用する前に下記順序に従って、準備確認を行ってください。

(1) 各操作部を次のように設定します。

- ・ 電源スイッチ ----- 「OFF」に設定
“POWER” (●印と逆方向)
- ・ 記録紙送りスイッチ ----- 「OFF」に設定
“STOP”
- ・ 記録紙速度切換スイッチ ----- 希望の速度に設定
“SPEED 1, 1.5, 2, 3, 4, 6”
- ・ 記録紙速度倍率切換スイッチ ----- 希望の倍率に設定
“×1cm, ×10cm”
- ・ 記録紙速度 分、時間切換スイッチ ----- 希望の単位に設定
“min, hour”
- ・ ペンリフト・レバー ----- 上げた状態に設定
“PEN A, B”
- ・ ゼロ点チェック・スイッチ ----- 「OFF」に設定
“ZERO”
- ・ 測定範囲切換スイッチ ----- 希望のレンジに設定
“RANGE 10mV, 100mV, 1V, 10V”
- ・ 測定範囲倍率切換スイッチ ----- 希望の倍率に設定
“×1, ×5”

(2) グラウンド端子 “GND” を接地します。

(3) 電源コードを記録計に接続した後、電源に接続します。

(4) 記録紙を装てんします。

(5) 記録ペンをペン・ホルダに装着します。

(6) 記録計後面の入力端子 “INPUT” に入力信号線を接続します。

(7) 電源スイッチ “POWER” を「ON」にします。(●印方向)

(8) ペンリフト・レバー “PEN A, B” により記録ペンを記録紙上におろします。

(9) 記録ペンのゼロ位置をアンプ操作部のゼロ点調整器 “ZERO POSITION” で設定します。

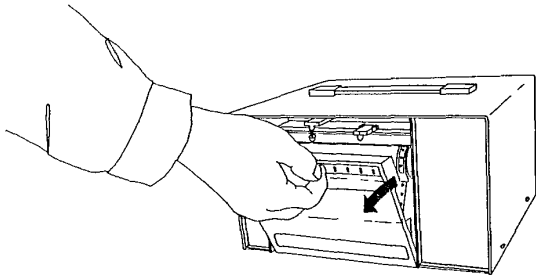
(10) 記録紙送りスイッチ “START” (スイッチを押し込んだ状態) にして録紙を送り出します。

(11) ゼロ点チェック・スイッチを “RECORD” にします。

以上により、記録（測定）準備は完了します。

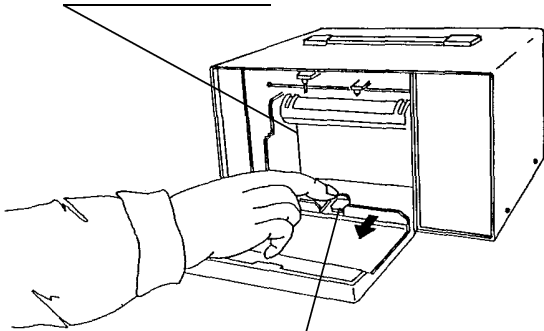
なお、高精度を要する測定においては、30分以上通電した後に測定を始めてください。

4. 4 記録紙の装てん



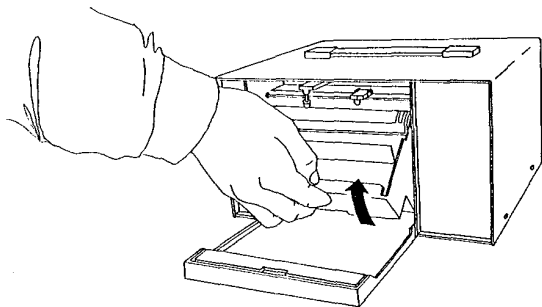
①前カバーを開けます

記録紙カセット

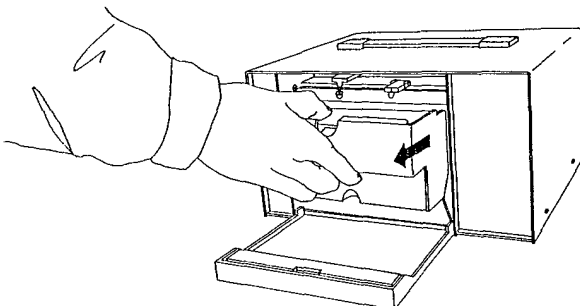


②カセットを手前に回転させます。

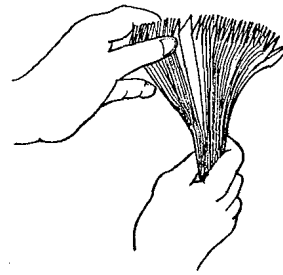
カセットロック・レバー



③90° 回転させます。



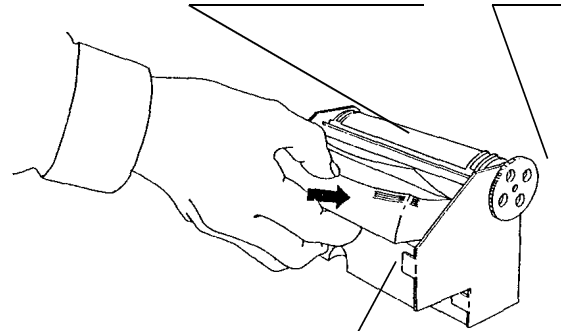
④手前に引き出します。



⑤記録紙をさばきます。

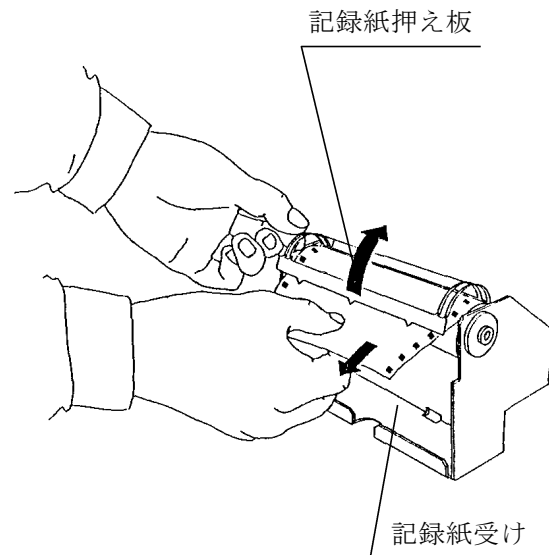
記録紙送りドラム

歯車



⑥記録紙パーフォレーションの長穴が歯車のついている側にくるようにして記録紙を置きます。

記録紙収納部



記録紙押え板

記録紙受け

⑦引き出した記録紙を2～3折りたたんで記録紙受けに置きます。

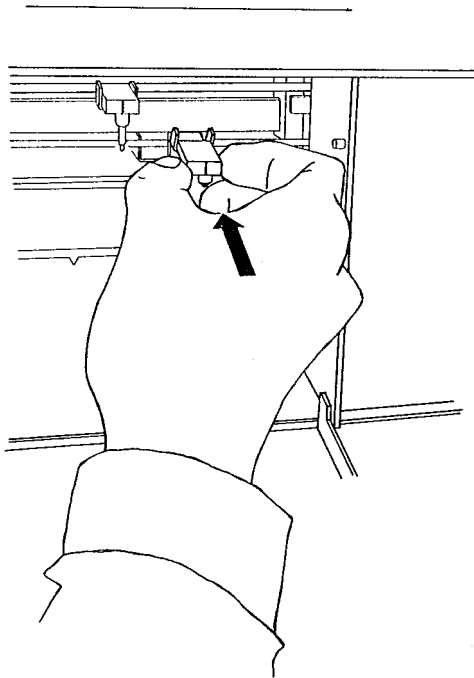
記録紙の装てんは次の順序で行ってください。(第4. 4-1図)

- (1) ペンリフト・レバーによりペンを上げます。
- (2) 前カバーを開けます。 ----- ①
- (3) カセットロック・レバーを押しながら記録紙カセットを少し手前に回転させます。 ----- ②
- (4) 記録紙カセットを③,④の順序で取り出します。
- (5) 記録紙をさばきます。 ----- ⑤
(記録紙をさばかず装てんされた場合、折り目が重なって繰り出されたりする場合があります。)
- (6) 記録紙収納部に記録紙パーフォレーションの長穴側が歯車のついている側にくるようにして記録紙を置きます。 ----- ⑥
- (7) 記録紙の先端を記録紙送りドラムと記録紙押え板の間に通します。
- (8) 記録紙左右のパーフォレーションを、記録紙送りドラムのスプロケットに前後のずれがないようにはめ込みます。
- (9) 引き出した記録紙を2～3折り、折りたたむようにして記録紙受けに置きます。 ----- ⑦
- (10) (4)項の逆の順序で記録紙カセットを装着します。
- (11) 前カバーを閉じます。

以上で記録紙の装てん作業は完了します。

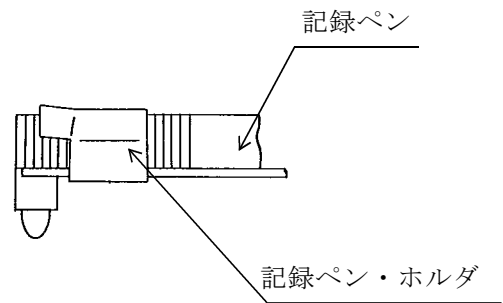
4. 5 記録ペンの装着

(前面より見た図)

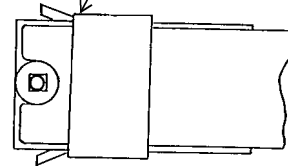


(a)

(側面より見た図)



ホルダのこの部分に記録ペン軸
が当るまで差し込んでください。



(b) (床面より見た図)

第4. 5. 1図

- (1) 前カバーを開けます。
- (2) 記録ペンのキャップを外して、記録ペンを記録ペン・ホルダに差し込みます。
(第4. 5. 1図 (a) 参照)
しっかりと装着していることを確認してください。(第4. 5. 1図 (b) 参照)

(注) 使用されない場合、記録ペンには必ずペン・キャップをかぶせてください。

5. 使用上の注意事項

5. 1 記録ペン

記録ペンにはファイバ・チップを採用していますので、長時間使用しないで放置しますと、ペン先でインキが乾燥し記録できなくなる場合があります。

使用されないときは、必ず記録ペンに付属のキャップをかぶせてください。

5. 2 グラウンド端子

安定した測定結果を得るため、および感電予防のためにも必ず接地してください。

5. 3 環 境

温度範囲0～45℃、湿度範囲30～85%においてご使用ください。

また、できるだけ振動やほこりの少ない環境でご使用ください。

5. 4 記録紙送り

- ・ 記録紙送りのモータにはパルスモータを採用していますので、低速送りのときはステップ状の送りが感じられます。このステップ状の送りは記録には全く支障のないピッチとなっていますので、安心してご使用ください。
- ・ 記録紙カセットの着脱を行った直後、または手動で記録紙送りをされた場合に記録紙が送り出されるのが遅れることや、一時停止することがあります。
これはギヤのかみ合せの遅れによるもので異常ではありません。

5. 5 記録紙

- ・ 高湿度下（75%以上）で使用のときは、折りたたみ具合が不安定になることがあります。
- ・ 記録紙はなるべく1回の使用としてください。
再使用が多くなりますと折りたたみ具合が悪くなります。
- ・ 長時間にわたり記録紙送りを停止した場合、記録紙にドラムの円形の型がつき、折りたたみが不安定になることがあります。

5. 6 最大許容入力電圧

この記録計の入力回路には、ツェナ・ダイオードによる過大入力電圧の保護回路を設けていますが、第5. 6. 1表の許容入力電圧を越えると故障します。できるだけ測定範囲内の入力電圧でご使用ください。

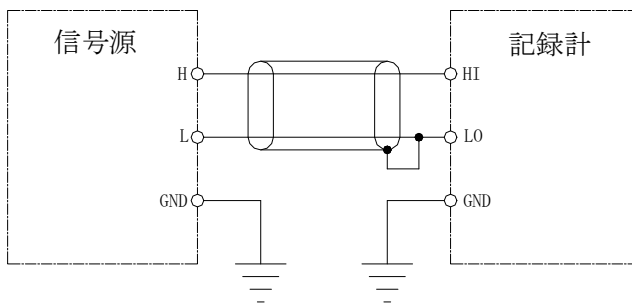
測定範囲	許容入力電圧範囲
10 mV～500 mV	30 V以内
1 V～50 V	200 V以内

第5. 6. 1表

5. 7 入力信号線の接続

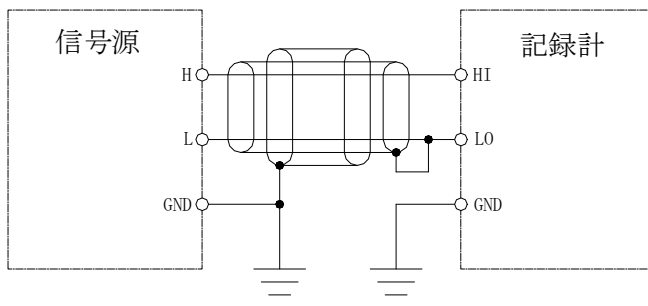
入力信号線にはシールド線を用いて、第5. 7-1図のように接続してご使用ください。

また、信号線が長くてノイズが問題になるような使用状態では、第5. 7-2図のように入力信号線に2重シールドを用いて、外側のシールドの一端を接地したご使用方法をおすすめします。



注) 信号源の出力端子“H”，“L”はグラウンドに対し低インピーダンス側を”L”，高インピーダンス側を“H”と表示しています。

第5. 7. 1図 信号線の接続（通常の信号線接続方法）



第5. 7. 2図 信号線の接続（ノイズが問題になる場合の信号線接続方法）

6. オプション

6. 1 シャントアダプター (CSA-420)

4～20 mAの信号を測定するためのアダプタです。

このアダプタを使って4～20 mAの信号を記録する場合は、下記のように記録計を設定します。
内蔵の50 mVの校正電源を使用します。

- (1) シャントアダプター CSA-420を、記録計背面の赤と黒のバナナ端子に接続します。
赤 (+) と黒 (-) のバナナ端子に4～20 mAの信号を接続します。

[注意]

シャントアダプターは、4～20 mAの入力を25～125 mVの信号に変換します。
通常の電圧信号を測定する場合、必ずシャントアダプターを取り外してください。

- (2) “RANGE” スイッチで“100mV”を選択してください。

前面にある“ZERO / RECORD”設定スイッチを“ZERO”に設定します。

“ZERO POSITION”ツマミでペンを0%に調整します。

- (3) 記録計の背面にあるスライドスイッチを、“CAL”に設定します。

前面にある“ZERO / RECORD”設定スイッチを“RECORD”に設定します。

ペンの指示値は50%に移動します。

- (4) “ZERO POSITION”ツマミで、ペンの指示値を25%に調整します。

- (5) 記録計の背面にあるスライドスイッチを“RECORD”に設定します。

- (6) ペンの指示値が0%にあることを確認します。(位置がずれている場合は“ZERO POSITION”ツマミで微調整してください。)

これで、入力信号4 mA (ペン0%)～20 mA (ペン100%)を測定するように設定されました。

注意：入力信号が接続されていない(または、信号<4 mA)場合、ペンは0%以下に振り切った状態になります。

これにより、記録計が短期間で故障するようなことはありませんが、御使用にならない時は電源をお切りください。

7. 保 守

7. 1 注 油

記録計を正常な記録状態に保つためには定期的な注油が必要です。注油は6ヶ月ないし1年に1回程度行い、注油箇所には1～2滴ずつ注油してください。注油箇所は可動部全域にわたりますが、注油箇所にゴミなどが付着している場合には必ずゴミをぬぐってから注油してください。

注油箇所を次に示します。

- (1) 記録紙送りドラムの軸受部分
- (2) 記録紙送り機構のギヤ回転部分
- (3) 記録ペンのレール部分（ゴミをぬぐった後、少量の油をぬってください。）

ただし、電気部分にはむやみに注油しないでください。

(注) 注油にはミシン・オイル（スピンドル油1号または2号）をご使用ください。

記載内容の一部を無断で変更する場合がありますのでご了承ください。